



MANUAL DE INSTRUCCIONES

CEPILLADORA ELÉCTRICA

MODELO: FA81



PRESENTACION

La cepilladora FASCY es una herramienta de uso profesional diseñado para preparar superficies planas y precisas, rebajar madera, MDF, melanina y terciadas etc. Posee carcasa nylon y aluminio de alta resistencia contra golpes, empuñadura ergonómica, cómoda y manejable a la hora de trabajar que le permite realizar trabajos de forma cómoda, sencilla y segura. Cuenta con un regulador para ajustar la profundidad del cepillado sobre el material a trabajar. Utilizado principalmente en carpintería, mueblería, tapicería y uso doméstico en general.

ESPECIFICACIONES TÉCNICAS

MODELO:	FA81
ANCHURA DE CEPILLADO:	82mm
PROFUNDIDAD CEPILLADO:	1mm
POTENCIA:	500W
VELOCIDAD:	15.800 r. p. m.
VOLTAJE:	220V 50/60Hz

INSTRUCCIONES DE SEGURIDAD



ADVERTENCIA

Lea todas las instrucciones descritas abajo, de no ser así podrá ocurrir una descarga eléctrica, fuego y/o serias lesiones. El término "La cepilladora" en todas las advertencias listadas abajo se refiere a herramienta operada con tensión de red (con cable)

GUARDE ESTAS INSTRUCCIONES

Seguridad del área de trabajo

a) Mantenga el área de trabajo limpia y bien iluminada. Áreas desordenadas y sucias pueden ocasionar accidentes.

b) No opere la cepilladora en atmosferas explosivas, como por ejemplo en presencia de líquidos, gases o polvos inflamables. La cepilladora crea chispas que pueden encenderlas.

c) Mantenga a niños y espectadores lejos mientras que opera la cepilladora. Las distracciones pueden causar pérdida del control.

Seguridad personal

a) Manténganse alerta, mire lo que hace y use el sentido común cuando utiliza la cepilladora. No utilice cuando está cansado o bajo influencia de drogas, alcohol o medicación. Un momento de desatención puede resultar en lesiones.

b) Utilice equipamiento de seguridad. Utilice siempre gafas protectoras, zapatos antideslizantes y protectores auditivos esto reduce el riesgo de lesiones.

c) No exceda su alcance. Manténgase balanceado y con los dos pies sobre el piso en todo momento. Esto posibilita un mejor control del trabajo en situaciones inesperadas.

d) Vístase apropiadamente. No vista ropa suelta o joyas. Mantenga su pelo y ropa alejados de partes giratorias. Ropas sueltas, joyas o el pelo largo pueden quedar atrapadas en la parte giratoria.

Seguridad en materia de electricidad

a) No modifique bajo ninguna forma el enchufe. El enchufe que encaje correctamente al tomacorriente reduce el riesgo de una descarga eléctrica.

b) No exponga la cepilladora en la lluvia o condiciones húmedas. El ingreso de agua aumenta el riesgo de una descarga eléctrica.

c) No abuse del cable de alimentación. Nunca lo utilice para transportar, tirar o desenchufar. Manténgalos lejos del calor, aceite, bordes filosos o partes móviles. Los cables dañados o enredados aumentan el riesgo de una descarga eléctrica.

d) Cuando utiliza la cepilladora en el exterior, utilice una extensión del cable adecuado para exteriores. El uso de un cable adecuado para exteriores disminuye el riesgo de choque eléctrico.

e) No deje funcionar la cepilladora mientras la transporta. La hoja cepilladora en funcionamiento podría ocasionarle daños personales.

Información Especial de Seguridad

a) Examine la pieza de trabajo. Verifique y compruebe que no tenga clavos o cualquier otro material extraño que pueda afectar el funcionamiento de la cepilladora.

b) Nunca sujete la pieza que se está cepillando en sus manos o entre sus piernas. Fije la pieza de trabajo en un lugar estable y seguro.

c) La cepilladora es de doble aislamiento, esto significa que hay dos tipos de aislamiento completamente independiente para evitar el riesgo de una descarga eléctrica.

Cuidados de la cepilladora.

a) Antes de cada uso inspeccione que no haya anomalías o cualquier otra condición que pueda afectar el funcionamiento. Muchos accidentes son causados debido a la falta de mantenimiento.

b) No utilice la cepilladora si el interruptor no enciende ni apaga la misma. La cepilladora que no puede ser controlada mediante el interruptor es peligrosa y debe ser reparada.

c) No fuerce la cepilladora. Use de acuerdo a estas instrucciones y en el sentido en que fueron fabricadas, teniendo en cuenta las condiciones de trabajo y el trabajo a realizar. El uso de la cepilladora para operaciones diferentes puede llevar a una situación peligrosa.

d) No modifique de ninguna manera el interruptor ni el sistema de puesta en marcha de la cepilladora. Nunca realice una conexión directa a la tensión de red, esto puede ocasionar graves lesiones personales.

e) Hágale mantenimiento regular. Corrobore que no haya desalineamientos o bloqueos de partes móviles, rotura de partes y cualquier otra condición que pueda afectar el funcionamiento de la cepilladora.

f) La hoja cepilladora debe estar en buenas condiciones y bien afilada, de esta manera es menos propensa de forzar el motor de la cepilladora.

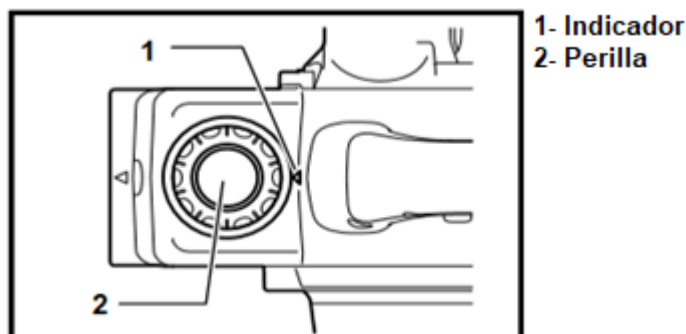
CONSEJOS DE OPERACIÓN

a) Utilice hoja cepilladora que encajen correctamente en el cilindro, asegúrese que la hoja quede bien ajustada antes de usarla.

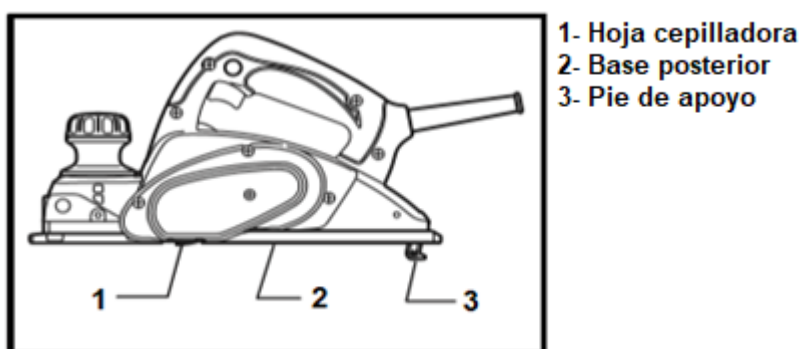
b) Apoye la parte frontal de la cepilladora sobre la superficie a trabajar sin que toque la hoja cepilladora, encienda y espere que alcance la máxima velocidad y luego avance suavemente aplicando una ligera presión en la zona frontal y trasera de la cepilladora.

c) Para un mejor cepillado tenga siempre en cuenta el sentido de la veta de la madera.

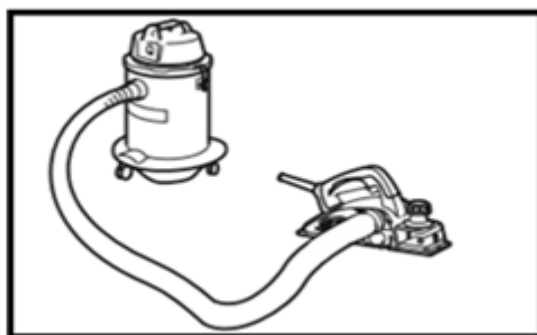
d) La profundidad puede ajustarse al girar la perilla de tal forma de que el indicador señale la profundidad deseada.



f) La cepilladora cuenta con un pie de apoyo, luego de la operación levante la base y el pie de apoyo saldrá por debajo del nivel de la base, este previene que la hoja se dañe.



g) La cepilladora puede ser conectada a una aspiradora para una operación más limpia y libre de virutas.



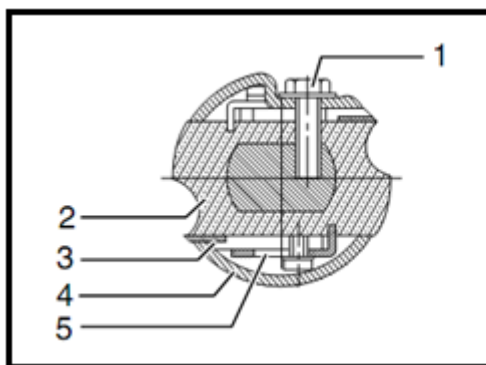
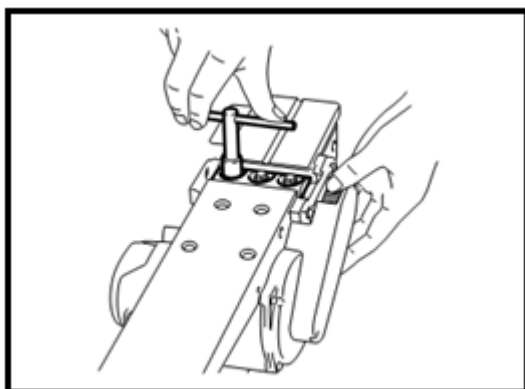
h) Sujete la cepilladora firmemente con una mano en la perilla y con la otra mano de la manija principal.

i) Para un cepillado áspero la profundidad se puede incrementar, mientras que para lograr un mejor acabado se debe reducir la profundidad y avanzar más lentamente.

j) Para realizar un rebaje escalonado siempre utilice la guía, trace una línea de cepillado e inserte la guía, coloque alineados al tope y la línea de cepillado luego asegure con el tornillo. La capacidad máxima de rebaje es de 9mm.

Remoción o instalación de la hoja cepilladora

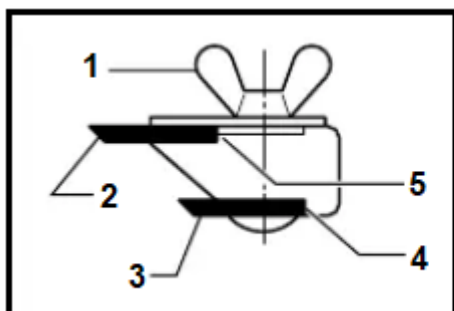
- a) Utilice siempre guantes o trapo para proteger sus dedos de la hoja.
- b) Ajuste o afloje cuidadosamente los pernos de la hoja cepilladora, un perno flojo puede ser peligroso verifique siempre que estén bien ajustados.
- c) Retire la hoja cepilladora y limpie cuidadosamente junto con el cilindro.
- d) Para instalar coloque la placa de ajuste en la placa de presión sin apretarla utilizando los tornillos de fijación, asegúrese que quede perfectamente alineada con la placa calibradora de la hoja.
- e) Deslice el pie de la placa de ajuste en la ranura del cilindro.
- f) Coloque la cubierta del cilindro sobre la placa de ajuste y asegure con los tres pernos de manera a que quede un espacio entre el cilindro y la placa en bloque para que la hoja cepilladora se deslice hasta la posición correcta.
- g) El ajuste longitudinal de la hoja cepilladora deberá ser posicionado en forma manual de modo que el extremo de la misma sea visible desde ambos extremos de la base de la cepilladora.
- h) Ajuste en su totalidad los tres pernos y gire manualmente el cilindro para verificar que se desplace libremente sin rozar los bordes de la base de la cepilladora.



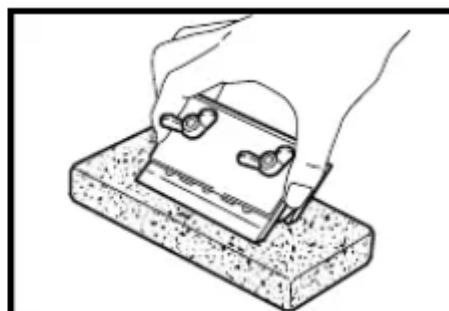
- 1- Perno
- 2- Cilindro
- 3- Hoja cepilladora
- 4- Placa cilindro
- 5- Placa de ajuste

Afilado de la hoja cepilladora

- a) Siempre mantenga la hoja cepilladora bien afilada para mejores resultados, utilice el soporte para afilados más alineados y parejos.
- b) Afloje las dos tuercas mariposa del soporte y coloque las hojas A y B, de manera que haga contacto con las caras C y D, luego ajuste las tuercas.
- c) Agregue agua a la piedra afiladora durante el proceso, sostenga el soporte de modo que ambas hojas cepilladora hagan contacto con la piedra afiladora en forma simultánea y en el mismo ángulo.



- 1- Tuerca mariposa
- 2- Hoja A
- 3- Hoja B
- 4- Cara D
- 5- Cara C



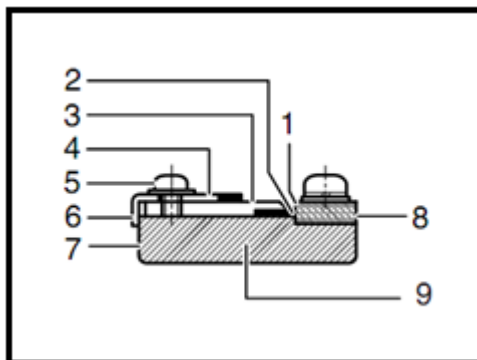
Calibración de la hoja cepilladora

Coloque la cuchilla en la base del calibre para que el borde de la cuchilla esté perfectamente asentado en el borde interior de la placa del calibre. Coloque la placa de ajuste en la cuchilla y después presione el talón de la placa de ajuste asentada sobre el lado posterior de la base del calibre con dos tornillos en la placa de ajuste.

Ahora deslice el talón de la placa de ajuste en la ranura del tambor y después encaje la cubierta del tambor en él.

Apriete los tres pernos de montaje y de forma alternativa con la llave de tubo.

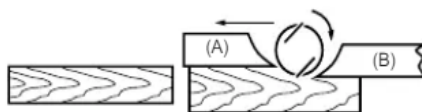
- 1- Borde inferior placa calibre
- 2- Borde de la hoja
- 3- Hoja cepilladora
- 4- Placa de ajuste
- 5- Tornillo
- 6- Talón
- 7- Borde posterior placa calibre
- 8- Base calibre



Verificación de calibración de la hoja cepilladora

- (A) Base frontal (zapata móvil)
- (B) Base trasera (zapata estacionaria)

Ajuste correcto



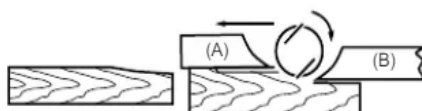
Aun cuando esta vista lateral no deje verlo, los bordes de las cuchillas corren perfectamente paralelos a la superficie de la base trasera.

Superficie con muescas



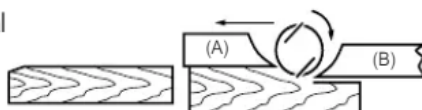
Causa: Una o ambas cuchillas no tiene el borde paralelo a la línea de la base trasera.

Escopleado al principio



Causa: Uno o ambos bordes de la cuchilla no sobresale suficientemente en relación a la línea de la base trasera.

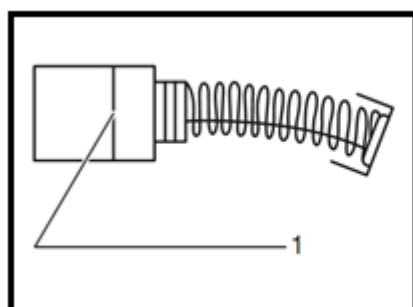
Escopleado al final



Causa: Uno o ambos bordes de la cuchilla sobresale demasiado en relación a la base trasera.

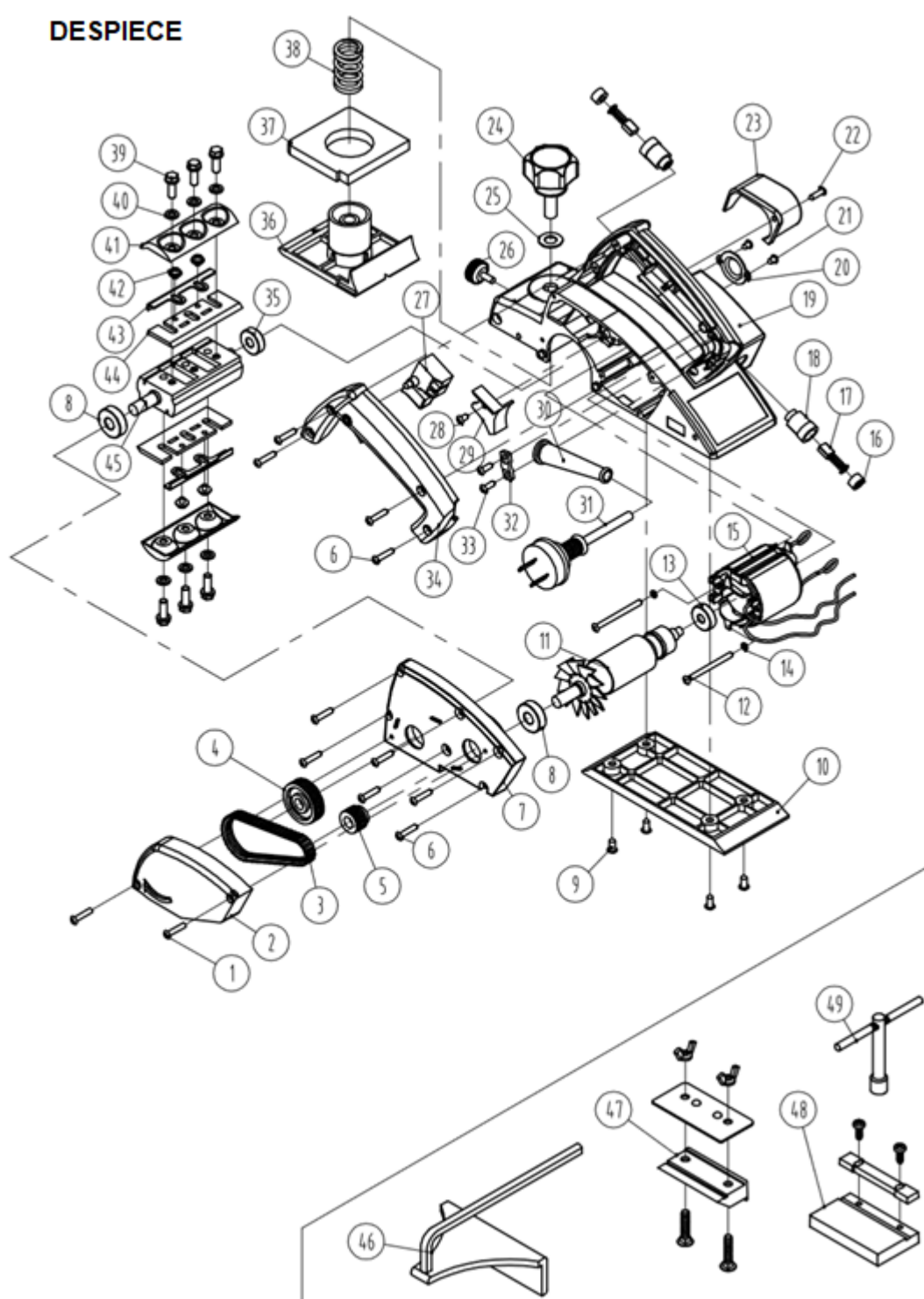
Revisión y reemplazo de carbón

Extraiga y compruebe el carbón regularmente. Reemplácelas cuando se gasten hasta la marca de límite. Mantenga limpias de forma que entren libremente en la porta carbón. Ambos carbonos deberán ser reemplazados al mismo tiempo. Utilice únicamente carbonos originales o idénticos.



1- Marca Límite

DESPIECE



No	DESCRIPCION	No	DESCRIPCION	No	DESCRIPCION
1	TORNILLO M4X22	18	PORTA CARBÓN	35	RULEMÁN 608
2	TAPA CORREA	19	CARCASA PRINCIPAL	36	BASE REGULADOR
3	CORREA	20	TAPA DE RULEMÁN	37	CUBIERTA DE GOMA
4	POLEA GRANDE	21	TORNILLO ST4.2X8	38	RESORTE REGULADOR
5	POLEA CHICA	22	TORNILLO ST4.2X16	39	TORNILLO M6X18
6	TONILLO ST4.2X20	23	ADAPTADOR BOLSA	40	ARANDELA Ø 6.4X Ø 11X1.6
7	SOPORTE RULEMAN	24	PERILLA REGULADOR	41	PLATO DE TAMBOR
8	RULEMAN 6000	25	ARANDELA PLANA	42	TORNILLO CRUZ M4X4
9	TORNILLO ST4.8X12	26	SEGURO DE LA GUIA	43	PLACA REGULADORA
10	BASE	27	INTERRUPTOR	44	HOJA CEPILLADORA
11	INDUCIDO	28	TORNILLO ST4.2X8	45	CILINDRO
12	TORNILLO ST4.2X60	29	PLACA	46	REGLA GUÍA
13	RULEMAN 627	30	PROTECTOR DE CABLE	47	SOPORTE DE AFILAR
14	ARANDELA	31	CABLE	48	CALIBRADOR DE HOJA
15	CAMPO	32	PRENSA CABLE	49	LLAVE TUBO
16	TAPA CARBÓN	33	TORNILLO ST4.2X14	*	*
17	CARBÓN	34	MANIJA	*	*

Reparación

La reparación deberá realizarse en un servicio técnico autorizado para los productos **FASCY** utilizando solo repuestos originales, esto garantizará la seguridad del producto.

TERMINO DE GARANTÍA

PLAZO Y COMPROBACION DE LA GARANTÍA

1. Los productos **FASCY** han sido rigurosamente testados por la empresa y cuenta con garantía contra defectos originado de fabricación por un periodo de **UN AÑO** a partir de la fecha de compra del **PRIMER CONSUMIDOR**.

2. Para la comprobación de este plazo, el consumidor deberá presentar la Tarjeta de Garantía debidamente completada y el comprobante de compra.

EXCLUSION DE GARANTÍA

1. Partes desgastadas por el uso normal del producto.
2. Los daños causados por accidentes, abuso o mala utilización.
3. Los productos que no cuentan con la etiqueta de seguridad o etiqueta violada.
4. Los productos que hayan sido reparados por servicio técnico no autorizado.
5. Los productos que hayan sido modificados total o parcialmente.

La empresa se reserva el derecho de dar explicación sobre la garantía.